

Stojak uniwersalny należy montować wyłącznie do grzejników typu 22, 33 posiadających konektor oraz wysokościach grzejników 300, 450, 600, 900 mm

Warunki stosowania:

- zależnie od wielkości grzejnika, stosować dwa stojaki przy szerokości (długości) grzejnika 1500 mm, powyżej szerokości 1500 stosować trzy lub więcej stojaków na grzejnik

Warunki montażu do podłoża:

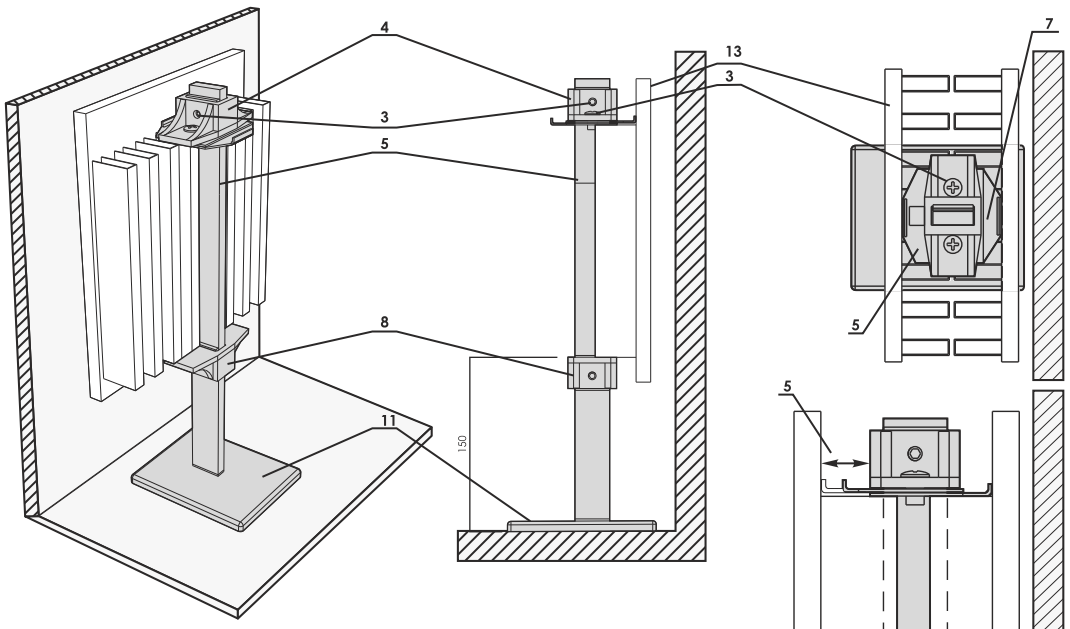
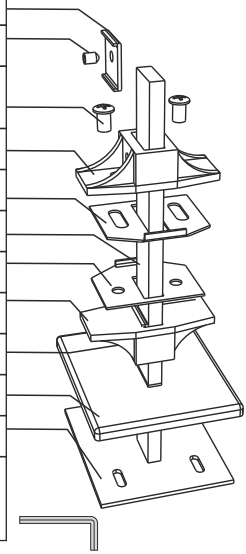
- stosować kołki i wkręty odpowiednie do rodzaju posadzki.
- dopuszczalne statyczne obciążenie jednego stojaka wynosi 225 kg.

Sposób montażu:

- kostkę górną (4) położyć kluczem imbusowym (12) na wkręcie dociskowym (2) i wysunąć ze stojaka (6)
- kostkę dolną (8) położyć kluczem imbusowym (12) na wkręcie dociskowym (9),
- ustalić wymiar dolnej kostki na wysokości 150 mm (patrz rysunek),
- dokręcić do oporu śrubę dociskową (9),
- grzejnik do montażu stojaków położyć w celu łatwego montażu,
- wsunąć stojaki pomiędzy konektory grzejnika,
- zaprzeć na kostce dolnej (8),
- nasunąć kostkę górną (4), pozycjonując ją blachą dystansową stałą (7) od strony płyty przyściennej grzejnika (13), dłuższą częścią stopy w stronę pomieszczenia
- przesunąć do oporu blachę dystansową (5),
- dokręcić śruby (3),
- grzejnik postawić w pozycji pracy,
- dociskając kostkę górną (4), dokręcić wkręt dociskowy (3),
- maskownicę podstawy stojaka (10) podnieść, narysować otwory montażowe,
- po przykręceniu stopy stojaka (11) do posadzki, ostonę (10) przesunąć do podstawy stojaka.

ELEMENTY STOJAKA W ZESTAWIE

Lp.	NAZWA	ILOŚĆ
(1)	blacha dociskowa	2
(2)	śruba dociskowa	1
(3)	śruba x 2	2
(4)	kostka mocująca górna (8)	1
(5)	blacha dystansowa przesuwna (7)	1
(6)	stojak (5)	1
(7)	blacha dystansowa stała (3)	1
(8)	kostka mocująca dolna	1
(9)	śruba dociskowa	1
(10)	ostona stopy	1
(11)	stopa stojaka	1
(12)	klucz imbus (3)	1



PRODUCENT/ZAKŁAD PRODUKCYJNY:

ZPMI GORGIEL
ul. Poznańska 10, Karpicko
64-200 Wolsztyn
tel. 68 347 54 00
fax 68 347 54 50

www.gorgiel.pl

e-mail: gorgiel@gorgiel.com.pl



APROBATA TECHNICZNA:
AT-16-7128/2006



KARTA GWARANCYJNA

Warunki gwarancji:

- 1) Uszkodzenia mechaniczne powstałe poza zakładem producenta lub w wyniku nieprawidłowego montażu i użytkowania nie podlegają gwarancji i mogą być usunięte odpłatnie.
- 2) Uszkodzenia powstałe z winy producenta będą usuwane nieodpłatnie w terminie 14 dni od daty dostarczenia wyrobu do producenta.
- 3) Podstawą rozpatrzenia gwarancji jest poprawne wypełnienie zgłoszenia reklamacyjnego (plik do pobrania ze strony www.gorgiel.pl) z dołączoną kopią (skanem) faktury zakupu.
- 4) Gwarancja producenta obejmuje okres 2 lat od daty zakupu, nie dłużej jednak niż 3 lata od daty produkcji.

Pieczęć KJ

Data sprzedaży i pieczęć sprzedawcy

PRODUCENT/ZAKŁAD PRODUKCYJNY:

ZPMI GORGIEL
ul. Poznańska 10, Karpicko
64-200 Wolsztyn
tel. 68 347 54 00
fax 68 347 54 50

www.gorgiel.pl
e-mail: gorgiel@gorgiel.com.pl



APROBATA TECHNICZNA:
AT-16-7128/2006