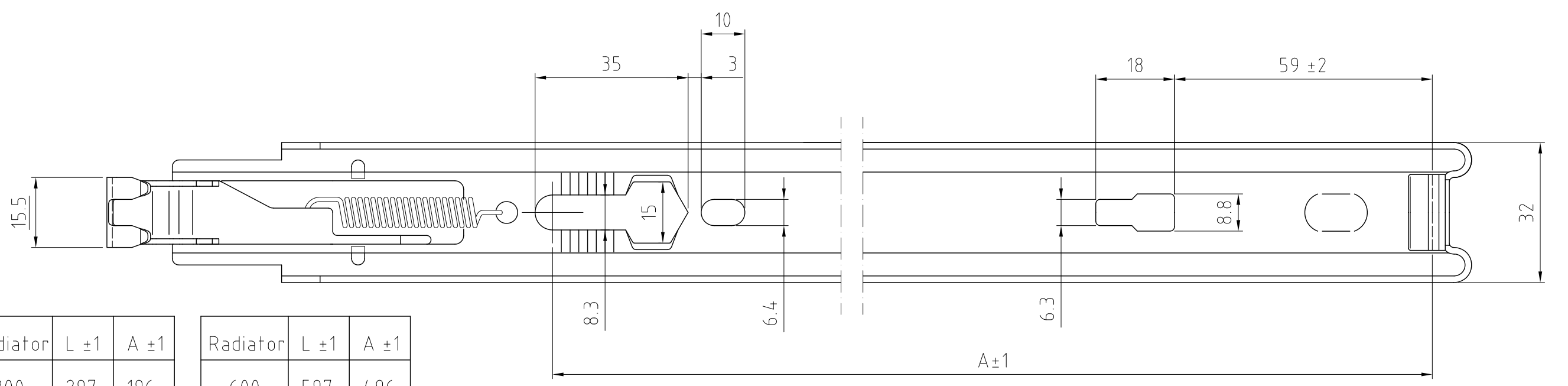
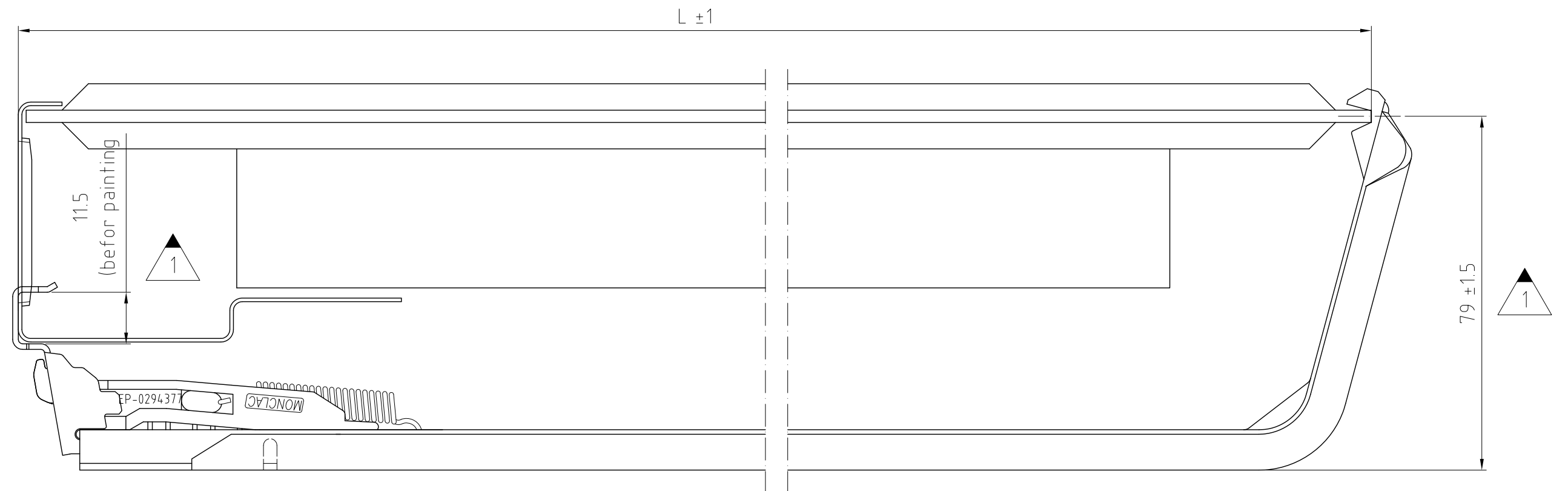


För ej toleranssatta mått gäller					
Längder, radier och hål				Vinklar	
0-10	10-50	50-200	200-	Kortaste vinkelben	
±0.3	±0.4	±0.6	±0.8	0-50	50-
				±2°	±1.5°

No.	Num.	Modification	Date	Int.	App.
1		Ö-DEL VAR 8.8 - FOT VAR 84	091014	olh	KEL



Radiator	L ±1	A ±1
300	297	196
350	347	246
400	397	296
450	447	346
500	497	396

Radiator	L ±1	A ±1
600	597	496
700	697	596
900	898	796



For type 11

Konstr.	Ritad	Kop.	Kontr.	Stand.	Godk.	Skala	Ersätter	Ersatt av
	PP	OLH			KN	1:1		
MCK-K 31.5(11.5)/79							Filnamn	Datum
SIGARTH							51860020	98-05-20
TERMOTEKNIK - KÜTTEMAAILM							Ritn.nr	
							51860020 REV 1	