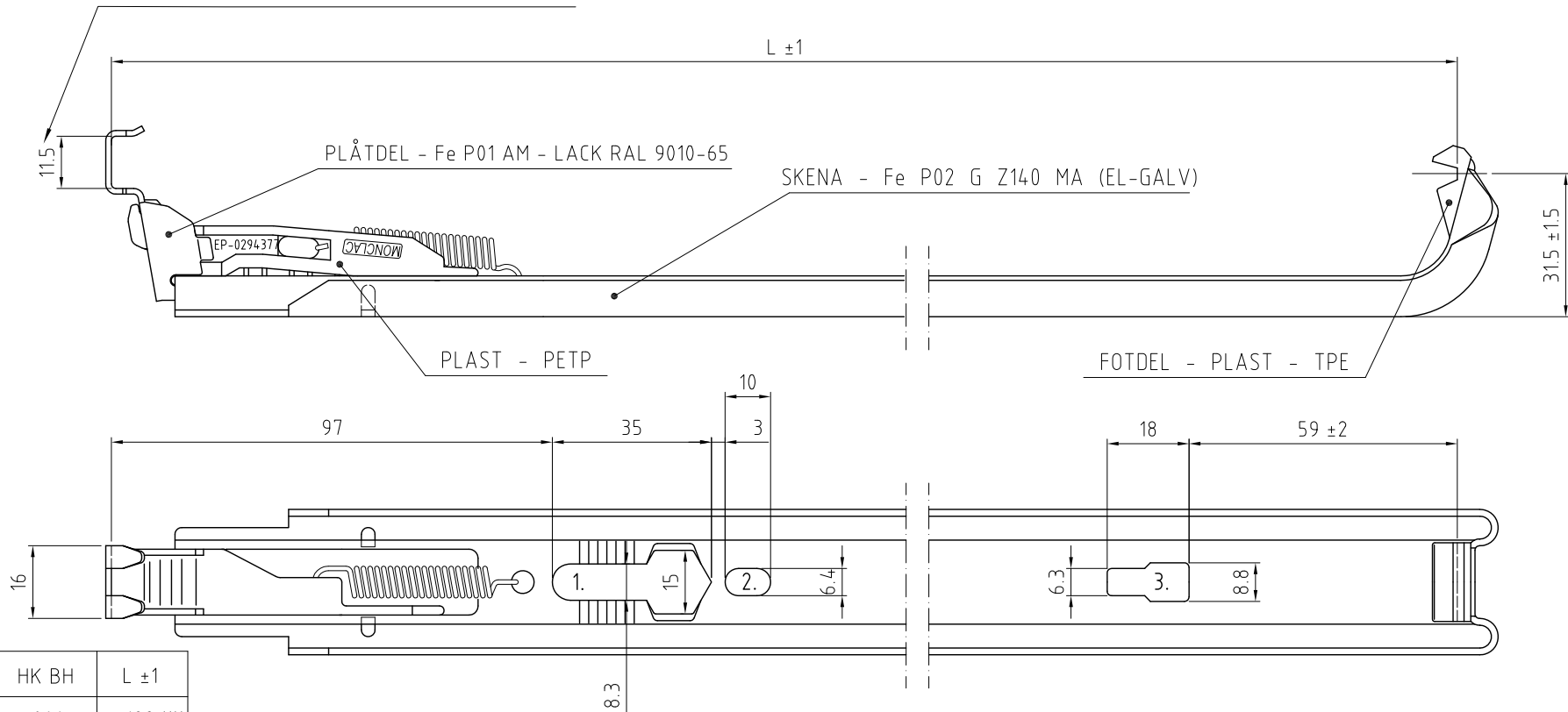


För ej toleranssatta mått gäller					
Längder, radier och hål				Vinklar	
0-10	10-50	50-200	200-	Kortaste vinkelben	
±0.3	±0.4	±0.6	±0.8	0-50	50-
				±2°	±1.5°

Nr	Ant	Ändring	Datum	Inf.	Godk.
1		Längd 450mm tillagt.	090401	JL	KN

The measurement suits the largest measurement on supplied radiators. This may differentiate up to 1.5 mm.



HK BH	L ±1
200	198 **
300	298
400	398
450	448
500	498
600	598
700	698
800	798
900	898

** HÅL 2. OCH 3. UTGÅR

Brackets H=200 are not approved to use on type. 33 radiators.



TERMOTEKNIK PANELRADIATOR TYP 21-33

Konstr.	Ritad	Kop.	Kontr.	Stand.	Godk.	Skala	Ersätter	Ersatt av
	OH				KN	1:1		
MONCLAC MCK-K 31.5(11.5)/31.5							51048000.dwg	2002-06-17
SIGARTH							51048000	
TERMOTEKNIK								